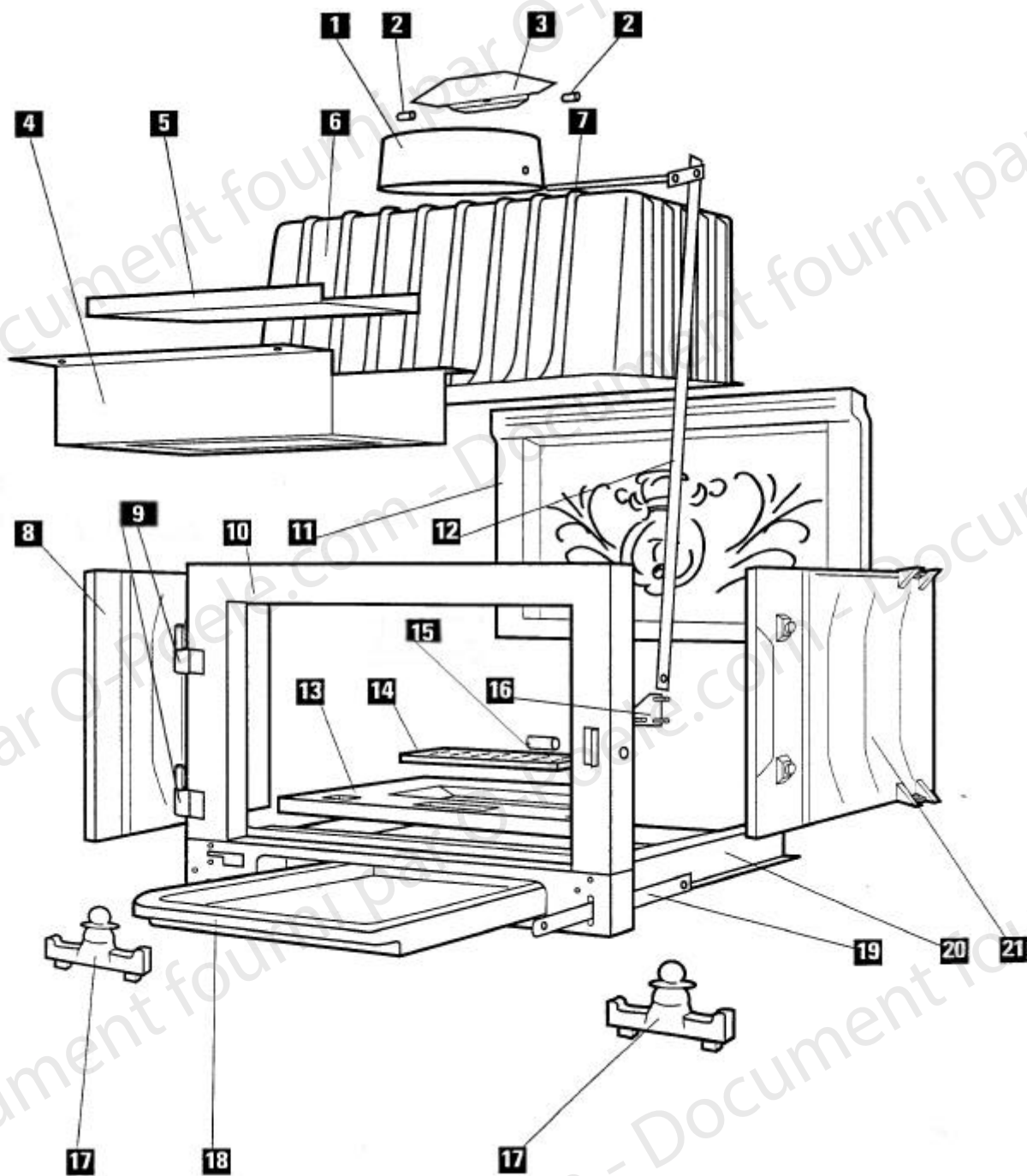


FOYER GRANIT 20 L

ENSEMBLE FOYER



Valmon
PAR SUPRA

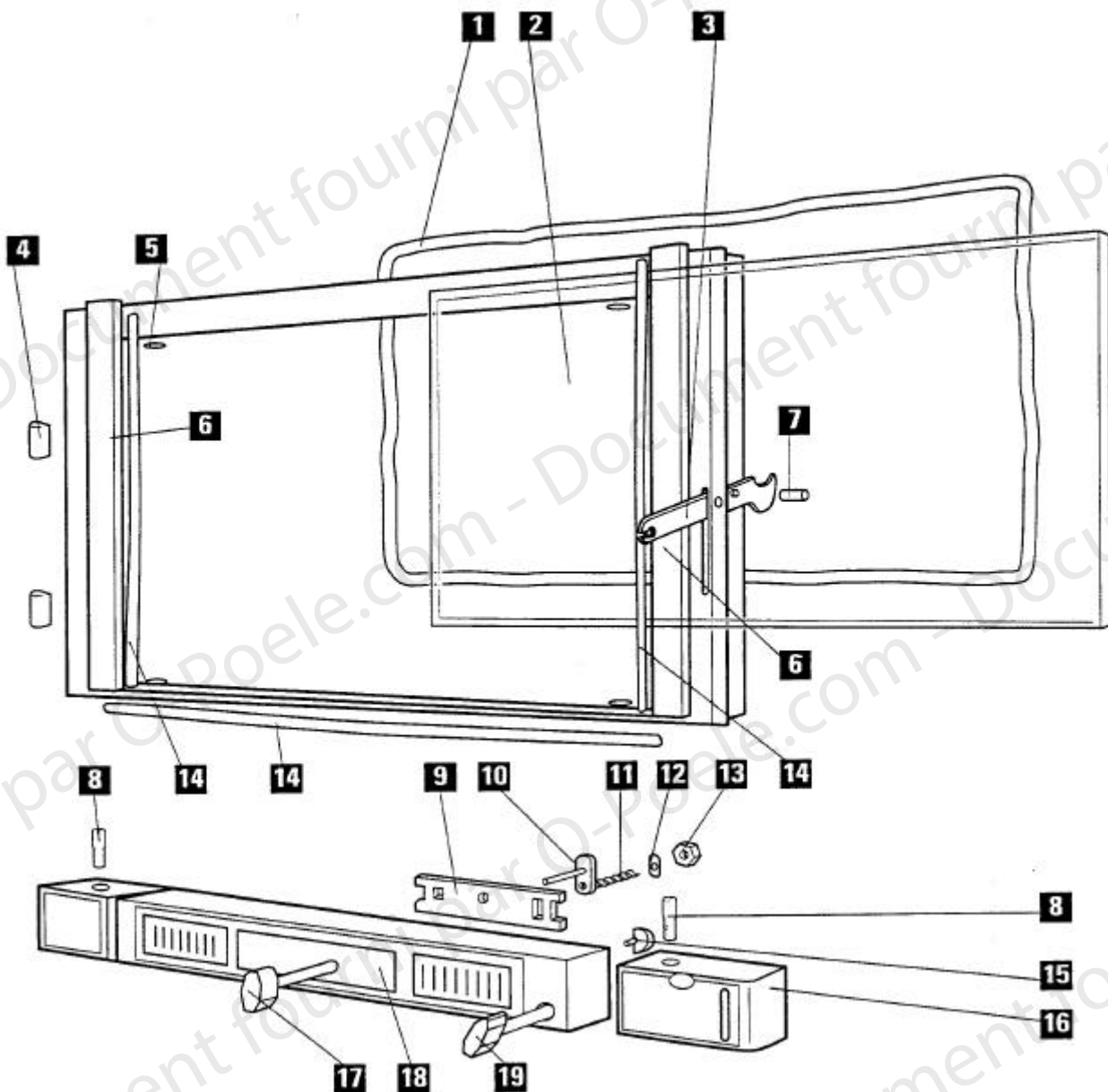
FOYER GRANIT 20L

ENSEMBLE FOYER

| POSITION | NOMBRE | DESIGNATION / PIECES | REFERENCES |
|----------|--------|-----------------------------------|------------|
| 1 | 1 | Buse diamètre 200 | 04384--UPB |
| 2 | 2 | Entretoise | 07601 |
| 3 | 1 | Clapet de buse | 14331 |
| 4 | 1 | Défecteur E.S. | 14227 |
| 5 | 1 | Trappe déflecteur | 14705 |
| 6 | 1 | Avaloir fonte | 14470PB |
| 7 | 1 | Axe clapet de buse | 14137--UPB |
| 8 | 1 | Côté gauche fonte | 14467PB |
| 9 | 1 | Pivot soudé | - |
| 10 | 1 | Contre cadre | 15103PB |
| 11 | 1 | Plaque d'âtre | 14469PB |
| 12 | 1 | Biellette commande clapet de buse | 14538PB |
| 13 | 1 | Sole fonte | 14081PB |
| 14 | 1 | Grille de décendrage | 03046PB |
| 15 | 1 | Plot de fermeture | 04444 |
| 16 | 1 | Support biellette | 14537PB |
| 17 | 2 | Chenets | 14813PB |
| 18 | 1 | Cendrier | 14110PB |
| 19 | 1 | Levier commande clapet de buse | 14325PO |
| 20 | 1 | Boîtier cendrier | 14073PB |
| 21 | 1 | Côté droit fonte | 14467PB |

FOYER GRANIT 20L

ENSEMBLE PORTE ET BANDEAU



Valmon
PAR SUPRA

FOYER GRANIT 20L
ENSEMBLE PORTE ET BANDEAU

| POSITION | NOMBRE | DESIGNATION / PIECES | REFERENCES |
|----------|--------|---------------------------------------|------------|
| 1 | 2 m | Joint diamètre 8 autocollant | 05891 |
| 2 | 1 | Vitre vitrocéramique | 14955 |
| 3 | 1 | Poignée de fermeture | 15017--N |
| 4 | 1 | Pivot | - |
| 5 | 4 | Centreurs de vitre | 14731 |
| 6 | 2 | Fixe vitre | 14235PO |
| 7 | 1 | Goupille élastique | 15451 |
| 8 | 2 | Plots de fermeture | - |
| 9 | 1 | Registre d'air | 12212 |
| 10 | 1 | Biellette commande registre d'air | 12314PB |
| 11 | 1 | Ressort porte de cendrier | 02412 |
| 12 | 1 | Rondelle Z8 | 03303 |
| 13 | 1 | Écrou F SNEP | 10983 |
| 14 | 0,90 m | Joint 10 x 2 | 04093 |
| 15 | 1 | Disque verrou | 03052--U |
| 16 | 1 | Bandeau inférieur droit | 14518--LU |
| 17 | 1 | Axe commande registre d'air | 14281--L |
| 18 | 1 | Porte cendrier + chape | 14726--L |
| 19 | 1 | Axe verrou E.M. | 14282--L |
| 20 | 1 | Cadre de porte | 14049--L |
| - | 1 | Porte cendrier E.M. | 15349--L |
| - | 1,10 m | Joint porte cendrier (bourette blanc) | 03265 |
| - | 1 | Porte E.M. | 14120--L |